



**SuperSystems**  
incorporated

# 简易露点分析仪 操作手册

Super Systems Inc.  
7205 Edington Drive  
Cincinnati, OH 45249  
513-772-0060  
Fax: 513-772-9466  
[www.supersystems.com](http://www.supersystems.com)

**Super Systems Inc.**

USA Office

*Corporate Headquarters:*

7205 Edington Drive

*Shipping Address:*

7245 Edington Drive

Cincinnati, OH 45249

Phone: (513) 772-0060

<http://www.supersystems.com>

**Super Systems Europe**

Units 3 & 4, 17 Reddicap Trading Estate,

Sutton Coldfield, West Midlands

B75 7BU

UNITED KINGDOM

Phone: +44 (0) 121 329 2627

<http://www.supersystemseurope.com>

**Super Systems México**

Sistemas Superiores Integrales S de RL de CV

Calle 3 Int.: 11.

Zona Ind. Benito Juarez

Querétaro, Qro. Méx.

C.P.: 76120

Phone: +52 (442) 210 2459

<http://www.supersystems.com.mx>

**Super Systems China**

地址: 上海市长宁区仙霞路 335 号 605 室

邮编: 200336

电话: +86 21 5206 5701/2

<http://www.supersystems.cn>

**Super Systems India Pvt. Ltd.**

A-26 Mezzanine Floor, FIEE Complex,

Okhla Indl. Area, Phase - 2

New Delhi, India 110 020

Phone: +91 11 41050097

**Table of Contents 目录**

Introduction 简介 ..... **Error! Bookmark not defined.**

Specifications 规格型号 ..... **Error! Bookmark not defined.**

Warnings 警告 ..... **Error! Bookmark not defined.**

Startup 启动 ..... **Error! Bookmark not defined.**

Operation 操作 ..... **Error! Bookmark not defined.**

Instrument Damage 仪器危害 ..... **Error! Bookmark not defined.**

What Is Dew Point?什么是露点 ..... **Error! Bookmark not defined.**

How It Works 工作原理 ..... **Error! Bookmark not defined.**

Maintenance/Safety Issues 维护/安全问题 ..... **Error! Bookmark not defined.**

Factory Calibration 工厂校验 ..... **Error! Bookmark not defined.**

Field Calibration 现场校验 ..... **Error! Bookmark not defined.**

Replacement Parts 维修 ..... **Error! Bookmark not defined.**

Returning the Unit to Ssi 返回 SSI ..... **Error! Bookmark not defined.**

Warranty 保修 ..... **Error! Bookmark not defined.**

Revision History 更新记录 ..... **Error! Bookmark not defined.**

Appendix A: Determining the Sensor Temperature in °F 附录 A:确保传感器温度单位为°F.. **Error! Bookmark not defined.**

Appendix B: Determining the Sensor Temperature in °C 附录 B:确保传感器温度单位为°C. **Error! Bookmark not defined.**

Appendix C: Determining the Dew Point in °F 附录 C:确保露点单位为°F ..... **Error! Bookmark not defined.**

Appendix D: Determining the Dew Point in °C 附录 D:确保露点单位为°C ..... **Error! Bookmark not defined.**

Appendix E: Internal Photos and Components 附录 E:内部照片和组件 ..... **Error! Bookmark not defined.**

Appendix F: Electrical Schematic 附录 F:电气原理图 ..... 18

## 目录

感谢您选择 SSI 的 Simple Dew 作为精确露点测量的来源。简单露点装置是用于标准范围（大于 0° F 或 -18° C）测量的数字露点分析仪。简单露水的典型用途包括测量吸热气体（具有吸热发生器）和氮气/甲醇气氛，与工厂空气系统一起使用。

小心的打开简单露点 - 露点分析仪。如果有任何运输损坏的迹象，立即通知 SSI 和托运人。

## 规格型号

测量范围：0 至+ 80° F (-18 至+ 27° C)

温度范围：0 至+ 120° F (-18 至+ 49° C)

电源：115 至 230 VAC（通用输入） - 用于部件号 13134

24VDC 输入 - 用于部件号 13136

转换输出：0-1 伏（范围为-50 至+ 80° F）

尺寸（封闭情况）：15.25 “x 9” x 6.25 “（近似）

重量：8.2 磅（3.7 公斤）

## 警告

简便露点仪的目的是在工业环境中使用，它是一个敏感的分析设备，应注意不要人为损坏分析仪或以不符合其预期用途的方式操作。

- 打开所有关口的阀门，确保取样管路通畅，在第一次使用时清除管路内的烟灰及水分。
- 简便分析仪应存放在(65-80°F or 18-27°C)环境下两个小时后才能使用。
- 如果要返回 SSI 维修，装载一起的箱子需要四英寸的泡沫包裹，以免运输途中损坏。
- 此仪器不能用来测试腐蚀性气体成分，如氨气、氯气、二氧化硫和盐酸。
- 在操作简便露点分析仪之前应充分阅读并理解操作手册。

不遵守以上这些条件可能会导致损坏的简便露点分析仪，将得不到质量保修。无视这些警告，忽视或误用，SSI 将不会对设备的损坏负责。

## 启动

简便露点分析仪在出厂之前已经进行了校准，您可以在工厂或者其他设备使用该分析仪。但是必须在一个温度相对稳定的环境中使用，一旦温度变化很大，会造成露点传感器冷凝，使简便露点分析仪将测试不准确。

## 如何操作

简便露点分析仪的抽气泵使用试用规则的，当用于吸热式发生器的时候，由于发生器是正压力，不需要开启露点仪的泵，如果用于炉子或者其他设备时，需要开启抽气泵，因为这些设备压力不足以把样本气充斥在露点仪内。

确保过滤器（安装到仪器的底部）是干净的和可用的，因为高积累的烟尘可以保持水分从而影响露点测量。它也将防止烟尘和其他污染物进入单位和损坏的传感器

虽然气体流量低至 1SCFH 可以接受，但样品气体的最佳流量应该是 1.5 和 2 标准立方英尺/小时之间 (SCFH)。如果露点仪流量计低于 1SCFH，说明气体流量不够，我们需要旋转流量计旋钮开大流量，或者查看取气管路是否堵塞，以便于精确测量露点。

**热处理炉取样:** 气体样本必须用外部抽气泵取气。将样品从炉中取出的取样管应伸入耐火材料的热面上方的炉内，为了获得准确的结果，应该使用指定的样品口来提取样品。SSI 提供了一种取样的取样管，可以用来抽取炉内的样品，但是也可以从 ssi 氧探头的烧炭空取气，但是由于氧探头内部有积碳或者是生锈，测出来的碳势和气氛会与真实值有所偏离。

**吸热型发生器取样:** 在适当的气体压力下，流量被一个小的流量阀所控制，流量应该在 1.5~2.0 之间是正确的。但是如果把取样管接到有炭黑或者是水的取气口的话，这样做是得不到准确的测量结果，严重的会损坏分析仪的传感器。

### 仪器的损坏

造成简单露点分析仪损害的主要原因是煤烟的摄入和水的摄入，这两种污染物都会在短期内引起错误读数，并对传感器和内部元件造成长期损害。

#### 烟尘颗粒污染物

当从炉内或者发生器取样品时，应尽量减少进入仪器的烟尘量，前端的过滤器会过滤掉这些烟尘。但是还是要在连接分析仪之前清理取样管路的灰尘，这样可以增加分析仪的寿命。在打开炉子取样管口时，让管口内的颗粒尽量被吹出，然后再连接简便露点分析仪；发生器也是一样的，把取样管路内的灰尘吹扫干净之后连接分析仪。

如果烟灰被收集在仪器的露点传感器上，它可能会导致更高的读数。这些烟灰也会保持水分，随着时间的推移腐蚀传感器。传感器头可以人为的清洗（见现场校准指令 2 节）和异丙醇冲洗它。电源应关闭，这些完成后，电源应保持至少 30 分钟后，再进行使用，这样是为了让所有的酒精完全蒸发。

#### 水/水分污染

当一个炉子或发生器启动或冷却时，产生的气体会含有异常高的二氧化碳。当这些气体冷却时，水蒸气会析出并在样品管组件内凝结。即使炉子或发生器运行正常，残余水分可能仍然存在于样品管或管道系统。以同样的方式检查管口的煤烟（见上文）以及检查水分，然后再使用分析仪。这是特别重要的，当从发生器取样本时，因为样品端口通常是在一个显著的管道之前。所有的在水分痕迹消除之后，连接仪器。如果不这样做将导致错误的测量，并可能导致损坏分析仪。

仪器中含有水分的第一个表现就是可见的冷凝水收集在碗过滤器中，另一个就是非常高的露点。该传感器的上限范围是 80° F，所以如果该值显示在仪器上，它可能是由于水分的存在。如果水分不去除，会引起传感器尖端腐蚀，最终将需要更换的传感器。

为了除去仪器中的水分，过滤器应该从仪器中取出（因为它很可能是湿的）晾干，如管路内含有氮气或氩气，需要使流经仪器的样气尽可能多的时间，因为它需要排出其他杂气。这种干燥时间取决于仪器中水分的多少。传感器的状态可以通过周期性地从显示器上读取露点来监视，并且随着时间的推移观察值会降低。若要测试它是否正常运行，请验证环境露点和基于 Web 的气象站，将报告您的区域的环境露点。如果所显示的读数是所报告的露点的三度之内，那么所有的水分可能已被成功去除。湿滤器和样品管在完全干燥后可以重新连接。滤芯在干燥后会重新恢复其原有的过滤性能。

为了防止湿气损坏仪器，请确保简便露点仪存储在低于环境露点的环境里。必要时，可用氮气或氩气清洗仪器后保存。

### 什么是露点？

露点定义为空气在水汽含量和气压都不改变的条件下，冷却到饱和时的温度。换句话说，它是当气体冷却时冷凝开始发生的温度。露点和相对湿度的测量不一样，相对湿度是空气中的水蒸气含量，与空气完全饱和时所能容纳的量相比，它是以百分数表示的，而不是温度。要确定露点，需要两个主要变量：相对湿度和温度，简便露点分析仪是测量两个变量来计算露点的。

### 如何工作？

露点传感器是一种“介电陶瓷”，它的电容随相对湿度的变化而变化。传感器安装了一个短的探针，这是安装了一个小的容积，使样品气体流经传感器。探针的尖端包含介电陶瓷相对湿度（RH）传感器，以及内置的温度传感器，以确定气体温度。从这些传感器的信息来计算所得露点。

### 维护/安全问题

保持适当的传感器温度可以防止传感器过早失效。该传感器的工作温度应保持在 130 华氏度在所有时间。要确定传感器的温度，测量引脚 5 (+) 和 9 (-) 在微处理器板之间的电压。电压是 0, 1vdc 之间。使用附录 A 中的表来确定 °F 的温度，或使用附录 B 确定温度在 °C 的温度，如果这个温度显示超过 54°C，采样管的长度应增加，使样本有足够的冷却时间在通过传感器头之前。

### 工厂校验

传感器建议每年校准一次。SSI 的初始校准是在 ISO/IEC 17025 认证的实验室进行，包括 NIST 可溯源校准证书。任何校准都会在 ssi 进行而且将有 ISO/IEC 17025 认证文件。该证书还表明校准前后的分析仪的准确性。请联系 ssi，公司 (513) 772-0060 更多有关此服务的信息。

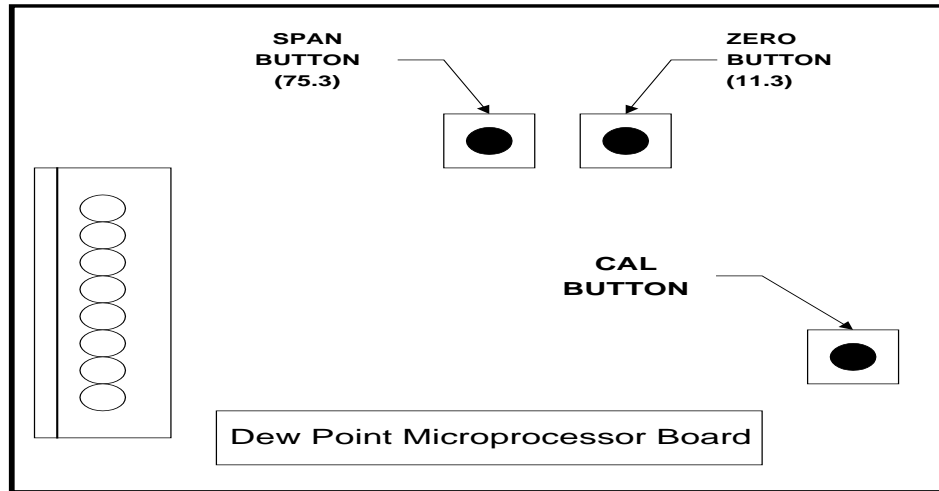
### 现场校准

也可以在现场校准简便露点分析仪，这将需要两个可选的校准套件。一个校准套件是 NIST（零件号 31425），另一个是不可追溯的（零件号 31030）。要执行此校准，您将需要一个校准套件和一个电压表，将允许您测量 0 和 1 伏特直流。由于仪器本身没有显示，从传感器电路板的电压将被翻译成温度和露点测量，以验证校准的目的。本文档的说明包含在本文档中，连同参考图以帮助解释电压。

校准套件包括两瓶饱和盐溶液，每个瓶子产生一个精确的相对湿度（相对湿度%）值的百分比。一瓶是 11.3% 相对湿度，另一瓶是 75.3% 的相对湿度，这两个特定的校准点已经预先编程在微处理器板上。

#### 1.0 确认微处理板上的关键部件

- 1.1 微处理器板包含三个非常小的按钮用于校准。两个是彼此相邻的，他们标有“75.3%”和“11.3%”，而另一个没有标签。无标记的按钮是“校准”按钮。每个按钮的近似位置如图所示：



1.2 传感器采样室是黄铜倒钩接口的黑色塑料压盖，它从中间突起，两侧为矩形金属采样室。

1.3 传感器探头定位在取样室内，它是有一个塑料旋转螺母扭紧在取样室内部的。

## 2.0 取出传感器探头

2.1 松开黑色塑料压盖螺母，并缓慢地将传感器探头滑入气密密封件中。必须注意取出这种传感器探头时，由于尖端是很精确的，如果处理不当很容易损坏。注意探头在导线入口点上有白色标记，当重新插入取样腔内时，它必须对准塑料压盖上相应的白色标记。

## 3.0 将传感器探头安装到 75.3%盐溶液中。

3.1 将传感器探头插入 75.3%盐溶液之前，应采用异丙醇擦洗传感器探头，并晾干。然后插入瓶内，拧紧溶液瓶上方的旋转螺母，这个操作不需要扳手，但是要确保不能有空气进入瓶子内部，污染环境。

3.2 拆下 75.3%盐溶液的盖并将传感器压盖（与传感器）安装到盐溶液中。为了提高校准盐的寿命，应尽量减少盐溶液暴露于周围空气的时间。

## 4.0 使传感器与校准盐达到平衡

4.1 将传感器留在校准盐最少十八（18）小时，这是可以接受的传感器在盐溶液中停留的时间，也可以更长时间，甚至几天，如果需要的话。

## 5.0 开始 75.3%（量程）校准过程

5.1 将传感器留在盐中至少十八小时（18）小时后，打开装置。

- 5.2 同时按下微处理器板上的“75.3%”和“校准”按钮.
- 6.0 验证 75.3%（量程）校准.
  - 6.1 将传感器从 75.3%的盐中拿走
  - 6.2 记录传感器的温度和露点。由于仪器上没有显示，您需要测量微处理器板上的电压并将其转换成适当的测量值..
    - 6.2.1 确定温度传感器，在微处理器板上测量 5 引脚（+）和 9（-）之间的电压。电压是 0, 1vdc 之间。在附录 A 中使用图表来确定温度 f，或使用附录 B 来确定温度在 C°
    - 6.2.2 暂时记录传感器的温度。
  - 6.3 查一下附录 C 中的温度（确定 F° 的露点）或附录“D”（测定 C 中的露点）。附录 C 将显示华氏温度值，附录 D 将显示摄氏温度值。。
  - 6.4 在适当的传感器温度下，注意相应的列标题为“75.3%”的数字。这将匹配测量露点，可以验证的露点显示。
- 7.0 完成 75.3%（量程）校准后，将传感器从校准盐上取下并更换盐盖。
  - 7.1 把传感器从盐瓶子上拿出来之后，不能立即插回到取样室内，应该在空气中暴露两到三分钟，当显示屏上的数字开始稳定时，再插回到取样室内。
- 8.0 将传感器探头安装到 11.3%盐溶液中。
  - 8.1 拆下 11.3%盐溶液的盖子，并将传感器压盖（与传感器）安装到盐溶液中。。为了提高校准盐的寿命，应尽量减少盐溶液暴露于周围空气的时间。
- 9.0 使传感器与校准盐达到平衡。
  - 9.1 将传感器留在校准盐最少 24 小时。这是可以接受的传感器在盐溶液中停留的时间，也可以更长时间，甚至几天，如果需要的话。
- 10.0 开始 11.3%（零点）校准过程
  - 10.1 将传感器留在盐中至少二十四小时（24）小时后，打开装置。。
  - 10.2 同时按下微处理器板上的“75.3%”和“校准”按钮.



11.0 验证 11.3%（零点）校准.

11.1 将传感器从 11.3%的盐中拿走

11.2 记录传感器的温度和露点。由于仪器上没有显示，您需要测量微处理器板上的电压并将其转换成适当的测量值.

11.2.1 确定温度传感器，在微处理器板上测量 5 引脚 (+) 和 9 (-) 之间的电压。电压是 0, 1vdc 之间。在附录 A 中使用图表来确定温度 f，或使用附录 B 来确定温度在 C°

11.2.2 暂时记录传感器的温度。

11.3 查一下附录 C 中的温度（确定 F° 的露点）或附录 “D”（测定 °C 中的露点）。附录 C 将显示华氏温度值，附录 D 将显示摄氏温度值.。

11.4 在适当的传感器温度下，注意相应的列标题为 “75.3%” 的数字。这将匹配测量露点，可以验证的露点显示.。

12.0 完成 75.3%（量程）校准后，将传感器从校准盐上取下并更换盐盖.

12.1 把传感器从盐瓶子上拿出来之后，不能立即插回到取样室内，应该在空气中暴露两到三分钟，当显示屏上的数字开始稳定时，再插回到取样室内.

13.0 重新组装传感器

13.1 校准过程完成后，从传感器中取出传感器探头并将其返回传感器采样室，注意正确定位.。传感器探头上的白色标记应朝向进气管.。如果白色标记不可见，则应将其放置，以便样品流直接撞击传感器尖端上的镜面.。换句话说，镜子应该面对传入的气流.。

13.2 用手拧紧黑色传感器压盖防止空气泄漏进采样室.

14.0 确保所有的盖子都被安装在了盐瓶子上，然后再开始使用简便露点分析仪.

替换配件

描述	零件号
工厂校准	65010
校准套件（不可追溯）	31030
校准套件（NIST）	31425
碗过滤器	37048
碗过滤元件	31027

露点传感器	A20881
Se 传感器采样块	20192
电源	31125
流量计	36027
取样管	20263
取样管（带高温过滤器的）	20264
<b>完整的单元</b>	
简便露点分析仪（带电源）	13134
简便露点分析仪（无电源）	13136

### 返回 SSI

此分析仪包含一些组件，需要定时更换或者校验，如果客户需要 ssi 服务，那么客户应该把该分析仪发回 ssi 公司，并且客户需要用此分析仪原来的包装包裹，以便保证仪器在运输途中不被损害，或者可以使用其他的防过冲的软材料包装亦可。

在发货之前应该致电 021-52065701 咨询一下，以确保 ssi 能准时收到货物，寄运的地址如下：

**上海市长宁区仙霞路 335 号荣博商务楼 605 室**

### 质保

#### *Ssi 产品的有限保证：*

有限保修适用于（SSI）购买的产品或从授权经销商的 SSI 的原始购买者正常使用。SSI 保证覆盖的产品在材料和制造工艺上没有缺陷，有以下例外：

有限保修不包括商业使用造成的损害事故、误用、修改硬件或软件以及篡改，不适当的物理或操作环境超出产品规格、保养不当，这是 ssi 不保修的。没有不间断或无差错操作的保证。没有数据丢失的保证，必须定期备份存储在产品上的数据到单独的存储产品。没有删除或更改标识标签产品的保修。SSI 没有提供其他任何形式的担保，包括但不限于，默示保证或条件的适销性和适用性。有些司法管辖区不允许默示担保的限制，所以这个限制不适用于你，SSI 是不负责的。

如果你有一个产品的问题，在寻求有限保修服务，首先按照故障排除程序，SSI 或您的授权经销商提供给 SSI。

SSI 将对您返回的产品进行测试和评估，如果在质保范围内，我们会免费对产品进行维修，并保证产品的可用性。Ssi 会用一个新的部件更换已损坏的部件，并且旧部件是不会返回给您的，所以您需要做好数据的备份，以便以往测量的数据不会丢失，ssi 是不会为您备份数据的。数据恢复不在此保修范围内，并且不是保修返回过程的一部分。SSI 保证替代产品覆盖的原产品保修或 90 天的其余部分，以较高者为准。

## 修订历史

Rev.	描述	日期	MCO#
-	第一版	03-06-2009	N/A
A	手动更新到当前标准格式。介绍更新。规格更新，包括权力要求指定的基础上简单的露水单位。校准指令更新包括两个校准套件选项。更换零件清单更新，包括另外两个校准套件和两个完整的单位。	04-13-2015	2158
B	电气原理图增加，内部照片添加，电源和流量计添加到零件清单，P/N 传感器改变。	10/25/2016	2183

# Simple Dew Digital Dew Point Analyzer Operations Manual

## 附录 A:确定传感器温度在 F°

When the DC voltage between 5(+) and 8(-) is:	Then the sensor temperature (°F) is:	When the DC voltage between 5(+) and 8(-) is:	Then the sensor temperature (°F) is:	When the DC voltage between 5(+) and 8(-) is:	Then the sensor temperature (°F) is:
0.3472	67.0	0.3806	79.0	0.4139	91.0
0.3478	67.2	0.3811	79.2	0.4144	91.2
0.3483	67.4	0.3817	79.4	0.4150	91.4
0.3489	67.6	0.3822	79.6	0.4156	91.6
0.3494	67.8	0.3828	79.8	0.4161	91.8
0.3500	68.0	0.3833	80.0	0.4167	92.0
0.3506	68.2	0.3839	80.2	0.4172	92.2
0.3511	68.4	0.3844	80.4	0.4178	92.4
0.3517	68.6	0.3850	80.6	0.4183	92.6
0.3522	68.8	0.3856	80.8	0.4189	92.8
0.3528	69.0	0.3861	81.0	0.4194	93.0
0.3533	69.2	0.3867	81.2	0.4200	93.2
0.3539	69.4	0.3872	81.4	0.4206	93.4
0.3544	69.6	0.3878	81.6	0.4211	93.6
0.3550	69.8	0.3883	81.8	0.4217	93.8
0.3556	70.0	0.3889	82.0	0.4222	94.0
0.3561	70.2	0.3894	82.2	0.4228	94.2
0.3567	70.4	0.3900	82.4	0.4233	94.4
0.3572	70.6	0.3906	82.6	0.4239	94.6
0.3578	70.8	0.3911	82.8	0.4244	94.8
0.3583	71.0	0.3917	83.0	0.4250	95.0
0.3589	71.2	0.3922	83.2	0.4256	95.2
0.3594	71.4	0.3928	83.4	0.4261	95.4
0.3600	71.6	0.3933	83.6	0.4267	95.6
0.3606	71.8	0.3939	83.8	0.4272	95.8
0.3611	72.0	0.3944	84.0	0.4278	96.0
0.3617	72.2	0.3950	84.2	0.4283	96.2
0.3622	72.4	0.3956	84.4	0.4289	96.4
0.3628	72.6	0.3961	84.6	0.4294	96.6
0.3633	72.8	0.3967	84.8	0.4300	96.8
0.3639	73.0	0.3972	85.0	0.4306	97.0
0.3644	73.2	0.3978	85.2	0.4311	97.2
0.3650	73.4	0.3983	85.4	0.4317	97.4
0.3656	73.6	0.3989	85.6	0.4322	97.6
0.3661	73.8	0.3994	85.8	0.4328	97.8
0.3667	74.0	0.4000	86.0	0.4333	98.0
0.3672	74.2	0.4006	86.2	0.4339	98.2
0.3678	74.4	0.4011	86.4	0.4344	98.4
0.3683	74.6	0.4017	86.6	0.4350	98.6
0.3689	74.8	0.4022	86.8	0.4356	98.8
0.3694	75.0	0.4028	87.0	0.4361	99.0
0.3700	75.2	0.4033	87.2	0.4367	99.2
0.3706	75.4	0.4039	87.4	0.4372	99.4
0.3711	75.6	0.4044	87.6	0.4378	99.6
0.3717	75.8	0.4050	87.8	0.4383	99.8
0.3722	76.0	0.4056	88.0	0.4389	100.0
0.3728	76.2	0.4061	88.2	0.4394	100.2
0.3733	76.4	0.4067	88.4	0.4400	100.4
0.3739	76.6	0.4072	88.6	0.4406	100.6
0.3744	76.8	0.4078	88.8	0.4411	100.8
0.3750	77.0	0.4083	89.0	0.4417	101.0
0.3756	77.2	0.4089	89.2	0.4422	101.2
0.3761	77.4	0.4094	89.4	0.4428	101.4
0.3767	77.6	0.4100	89.6	0.4433	101.6
0.3772	77.8	0.4106	89.8	0.4439	101.8
0.3778	78.0	0.4111	90.0	0.4444	102.0
0.3783	78.2	0.4117	90.2	0.4450	102.2
0.3789	78.4	0.4122	90.4	0.4456	102.4
0.3794	78.6	0.4128	90.6	0.4461	102.6
0.3800	78.8	0.4133	90.8	0.4467	102.8

# Simple Dew Digital Dew Point Analyzer Operations Manual

## 附录 B: 确定传感器温度在 ° C

When the DC voltage between 5(+) and 8(-) is:	Then the sensor temperature (°C) is:
0.3472	19.4
0.3478	19.6
0.3483	19.7
0.3489	19.8
0.3494	19.9
0.3500	20.0
0.3506	20.1
0.3511	20.2
0.3517	20.3
0.3522	20.4
0.3528	20.6
0.3533	20.7
0.3539	20.8
0.3544	20.9
0.3550	21.0
0.3556	21.1
0.3561	21.2
0.3567	21.3
0.3572	21.4
0.3578	21.6
0.3583	21.7
0.3589	21.8
0.3594	21.9
0.3600	22.0
0.3606	22.1
0.3611	22.2
0.3617	22.3
0.3622	22.4
0.3628	22.6
0.3633	22.7
0.3639	22.8
0.3644	22.9
0.3650	23.0
0.3656	23.1
0.3661	23.2
0.3667	23.3
0.3672	23.4
0.3678	23.6
0.3683	23.7
0.3689	23.8
0.3694	23.9
0.3700	24.0
0.3706	24.1
0.3711	24.2
0.3717	24.3
0.3722	24.4
0.3728	24.6
0.3733	24.7
0.3739	24.8
0.3744	24.9
0.3750	25.0
0.3756	25.1
0.3761	25.2
0.3767	25.3
0.3772	25.4
0.3778	25.6
0.3783	25.7
0.3789	25.8
0.3794	25.9
0.3800	26.0

When the DC voltage between 5(+) and 8(-) is:	Then the sensor temperature (°C) is:
0.3806	26.1
0.3811	26.2
0.3817	26.3
0.3822	26.4
0.3828	26.6
0.3833	26.7
0.3839	26.8
0.3844	26.9
0.3850	27.0
0.3856	27.1
0.3861	27.2
0.3867	27.3
0.3872	27.4
0.3878	27.6
0.3883	27.7
0.3889	27.8
0.3894	27.9
0.3900	28.0
0.3906	28.1
0.3911	28.2
0.3917	28.3
0.3922	28.4
0.3928	28.6
0.3933	28.7
0.3939	28.8
0.3944	28.9
0.3950	29.0
0.3956	29.1
0.3961	29.2
0.3967	29.3
0.3972	29.4
0.3978	29.6
0.3983	29.7
0.3989	29.8
0.3994	29.9
0.4000	30.0
0.4006	30.1
0.4011	30.2
0.4017	30.3
0.4022	30.4
0.4028	30.6
0.4033	30.7
0.4039	30.8
0.4044	30.9
0.4050	31.0
0.4056	31.1
0.4061	31.2
0.4067	31.3
0.4072	31.4
0.4078	31.6
0.4083	31.7
0.4089	31.8
0.4094	31.9
0.4100	32.0
0.4106	32.1
0.4111	32.2
0.4117	32.3
0.4122	32.4
0.4128	32.6
0.4133	32.7

When the DC voltage between 5(+) and 8(-) is:	Then the sensor temperature (°C) is:
0.4139	32.8
0.4144	32.9
0.4150	33.0
0.4156	33.1
0.4161	33.2
0.4167	33.3
0.4172	33.4
0.4178	33.6
0.4183	33.7
0.4189	33.8
0.4194	33.9
0.4200	34.0
0.4206	34.1
0.4211	34.2
0.4217	34.3
0.4222	34.4
0.4228	34.6
0.4233	34.7
0.4239	34.8
0.4244	34.9
0.4250	35.0
0.4256	35.1
0.4261	35.2
0.4267	35.3
0.4272	35.4
0.4278	35.6
0.4283	35.7
0.4289	35.8
0.4294	35.9
0.4300	36.0
0.4306	36.1
0.4311	36.2
0.4317	36.3
0.4322	36.4
0.4328	36.6
0.4333	36.7
0.4339	36.8
0.4344	36.9
0.4350	37.0
0.4356	37.1
0.4361	37.2
0.4367	37.3
0.4372	37.4
0.4378	37.6
0.4383	37.7
0.4389	37.8
0.4394	37.9
0.4400	38.0
0.4406	38.1
0.4411	38.2
0.4417	38.3
0.4422	38.4
0.4428	38.6
0.4433	38.7
0.4439	38.8
0.4444	38.9
0.4450	39.0
0.4456	39.1
0.4461	39.2
0.4467	39.3

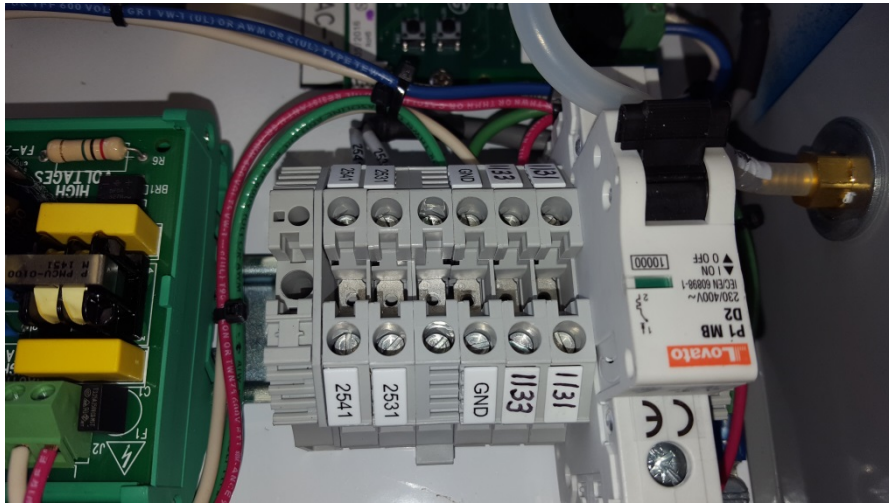
附录 C: 测定 F° 处的露点

Sensor Temp (°F)	Percent RH		Sensor Temp (°F)	Percent RH		Sensor Temp (°F)	Percent RH		Sensor Temp (°F)	Percent RH	
	11.3%	75.3%		11.3%	75.3%		11.3%	75.3%		11.3%	75.3%
67.0	11.38	58.94	75.6	18.06	67.24	84.1	24.70	75.53	92.8	31.31	83.82
67.2	11.54	59.13	75.8	18.21	67.43	84.2	24.85	75.73	93.0	31.46	84.01
67.4	11.69	59.32	76.0	18.37	67.62	84.3	25.01	75.92	93.2	31.61	84.21
67.6	11.85	59.52	76.2	18.52	67.82	84.4	25.16	76.11	93.4	31.77	84.40
67.8	12.00	59.71	76.4	18.68	68.01	84.5	25.32	76.30	93.6	31.92	84.59
68.0	12.16	59.90	76.6	18.83	68.20	85.2	25.47	76.50	93.8	32.07	84.78
68.2	12.31	60.09	76.8	18.99	68.40	85.4	25.63	76.69	94.0	32.23	84.98
68.4	12.47	60.29	77.0	19.14	68.59	85.6	25.78	76.88	94.2	32.38	85.17
68.6	12.63	60.48	77.2	19.30	68.78	85.8	25.94	77.07	94.4	32.53	85.36
68.8	12.78	60.67	77.4	19.45	68.97	86.0	26.09	77.27	94.6	32.69	85.55
69.0	12.94	60.86	77.6	19.61	69.17	86.2	26.24	77.46	94.8	32.84	85.75
69.2	13.09	61.06	77.8	19.76	69.36	86.4	26.40	77.65	95.0	32.99	85.94
69.4	13.25	61.25	78.0	19.91	69.55	86.6	26.55	77.85	95.2	33.14	86.13
69.6	13.40	61.45	78.2	20.07	69.75	86.8	26.70	78.04	95.4	33.30	86.32
69.8	13.56	61.64	78.4	20.22	69.94	87.0	26.86	78.23	95.6	33.45	86.52
70.0	13.71	61.83	78.6	20.38	70.13	87.2	27.01	78.42	95.8	33.60	86.71
70.2	13.87	62.03	78.8	20.53	70.33	87.4	27.17	78.62	96.0	33.76	86.90
70.4	14.02	62.22	79.0	20.69	70.52	87.6	27.32	78.81	96.2	33.91	87.09
70.6	14.18	62.41	79.2	20.84	70.71	87.8	27.47	79.00	96.4	34.06	87.29
70.8	14.33	62.60	79.4	21.00	70.90	88.0	27.63	79.19	96.6	34.21	87.48
71.0	14.49	62.80	79.6	21.15	71.10	88.2	27.78	79.39	96.8	34.37	87.67
71.2	14.65	62.99	79.8	21.31	71.29	88.4	27.93	79.58	97.0	34.52	87.87
71.4	14.80	63.18	80.0	21.46	71.48	88.6	28.09	79.77	97.2	34.67	88.06
71.6	14.96	63.38	80.2	21.61	71.68	88.8	28.24	79.97	97.4	34.82	88.25
71.8	15.11	63.57	80.4	21.77	71.87	89.0	28.39	80.16	97.6	34.98	88.44
72.0	15.27	63.76	80.6	21.92	72.06	89.2	28.55	80.35	97.8	35.13	88.64
72.2	15.42	63.96	80.8	22.08	72.25	89.4	28.70	80.54	98.0	35.28	88.83
72.4	15.58	64.15	81.0	22.23	72.44	89.6	28.85	80.74	98.2	35.44	89.02
72.6	15.73	64.34	81.2	22.39	72.64	89.8	29.01	80.93	98.4	35.59	89.21
72.8	15.89	64.54	81.4	22.54	72.83	90.0	29.16	81.12	98.6	35.74	89.41
73.0	16.04	64.73	81.6	22.70	73.03	90.2	29.32	81.31	98.8	35.89	89.60
73.2	16.20	64.92	81.8	22.85	73.22	90.4	29.47	81.51	99.0	36.05	89.79
73.4	16.35	65.11	82.0	23.00	73.41	90.6	29.62	81.70	99.2	36.20	89.98
73.6	16.51	65.31	82.2	23.16	73.60	90.8	29.78	81.89	99.4	36.35	90.18
73.8	16.66	65.50	82.4	23.31	73.80	91.0	29.93	82.09	99.6	36.50	90.37
74.0	16.82	65.69	82.6	23.47	73.99	91.2	30.08	82.28	99.8	36.66	90.56
74.2	16.97	65.89	82.8	23.62	74.18	91.4	30.24	82.47	100.0	36.81	90.75
74.4	17.13	66.08	83.0	23.77	74.38	91.6	30.39	82.66	100.2	36.96	90.95
74.6	17.28	66.27	83.2	23.93	74.57	91.8	30.54	82.86	100.4	37.11	91.14
74.8	17.44	66.47	83.4	24.08	74.76	92.0	30.69	83.05	100.6	37.27	91.33
75.0	17.59	66.66	83.6	24.24	74.95	92.2	30.85	83.24	100.8	37.42	91.52
75.2	17.75	66.85	83.8	24.39	75.15	92.4	31.00	83.43	101.0	37.57	91.72
75.4	17.90	67.04	84.0	24.55	75.34	92.6	31.15	83.63	101.2	37.72	91.91

附录 D: 测定 C° 内的露点

Sensor Temp (°F)	Percent RH		Sensor Temp (°F)	Percent RH		Sensor Temp (°F)	Percent RH		Sensor Temp (°F)	Percent RH	
	11.3%	75.3%		11.3%	75.3%		11.3%	75.3%		11.3%	75.3%
19.4	-11.46	14.97	24.2	-7.74	19.58	28.9	-4.06	24.18	33.8	-0.38	28.79
19.6	-11.37	15.07	24.3	-7.66	19.68	29.0	-3.97	24.29	33.9	-0.30	28.89
19.7	-11.28	15.18	24.4	-7.57	19.79	29.1	-3.88	24.40	34.0	-0.22	29.01
19.8	-11.19	15.29	24.6	-7.49	19.90	29.1	-3.80	24.51	34.1	-0.13	29.11
19.9	-11.11	15.39	24.7	-7.40	20.01	29.2	-3.71	24.61	34.2	-0.04	29.22
20.0	-11.02	15.50	24.8	-7.32	20.11	29.6	-3.63	24.72	34.3	0.04	29.32
20.1	-10.94	15.61	24.9	-7.23	20.22	29.7	-3.54	24.83	34.4	0.13	29.43
20.2	-10.85	15.72	25.0	-7.14	20.33	29.8	-3.46	24.93	34.6	0.21	29.54
20.3	-10.76	15.82	25.1	-7.06	20.43	29.9	-3.37	25.04	34.7	0.29	29.64
20.4	-10.68	15.93	25.2	-6.97	20.54	30.0	-3.28	25.15	34.8	0.38	29.75
20.6	-10.59	16.03	25.3	-6.88	20.65	30.1	-3.20	25.26	34.9	0.47	29.86
20.7	-10.51	16.14	25.4	-6.80	20.76	30.2	-3.11	25.36	35.0	0.55	29.97
20.8	-10.42	16.25	25.6	-6.72	20.86	30.3	-3.03	25.47	35.1	0.63	30.07
20.9	-10.33	16.36	25.7	-6.63	20.97	30.4	-2.94	25.58	35.2	0.72	30.18
21.0	-10.24	16.47	25.8	-6.54	21.08	30.6	-2.86	25.68	35.3	0.81	30.29
21.1	-10.16	16.57	25.9	-6.46	21.18	30.7	-2.77	25.79	35.4	0.89	30.39
21.2	-10.07	16.68	26.0	-6.37	21.29	30.8	-2.68	25.90	35.6	0.98	30.50
21.3	-9.99	16.79	26.1	-6.28	21.40	30.9	-2.60	26.01	35.7	1.06	30.61
21.4	-9.90	16.89	26.2	-6.20	21.51	31.0	-2.52	26.11	35.8	1.14	30.72
21.6	-9.82	17.00	26.3	-6.11	21.61	31.1	-2.43	26.22	35.9	1.23	30.82
21.7	-9.73	17.11	26.4	-6.03	21.72	31.2	-2.34	26.33	36.0	1.32	30.93
21.8	-9.64	17.22	26.6	-5.94	21.83	31.3	-2.26	26.43	36.1	1.40	31.04
21.9	-9.56	17.32	26.7	-5.86	21.93	31.4	-2.17	26.54	36.2	1.48	31.14
22.0	-9.47	17.43	26.8	-5.77	22.04	31.6	-2.09	26.65	36.3	1.57	31.25
22.1	-9.38	17.54	26.9	-5.68	22.15	31.7	-2.01	26.76	36.4	1.66	31.36
22.2	-9.29	17.64	27.0	-5.60	22.26	31.8	-1.92	26.86	36.6	1.74	31.47
22.3	-9.21	17.76	27.1	-5.51	22.36	31.9	-1.83	26.97	36.7	1.82	31.57
22.4	-9.12	17.86	27.2	-5.43	22.47	32.0	-1.75	27.08	36.8	1.91	31.68
22.6	-9.04	17.97	27.3	-5.34	22.58	32.1	-1.66	27.18	36.9	1.99	31.78
22.7	-8.95	18.08	27.4	-5.26	22.68	32.2	-1.58	27.29	37.0	2.08	31.89
22.8	-8.87	18.18	27.6	-5.17	22.79	32.3	-1.49	27.39	37.1	2.16	32.00
22.9	-8.78	18.29	27.7	-5.08	22.90	32.4	-1.41	27.51	37.2	2.25	32.11
23.0	-8.69	18.39	27.8	-5.00	23.01	32.6	-1.32	27.61	37.3	2.33	32.21
23.1	-8.61	18.51	27.9	-4.91	23.11	32.7	-1.23	27.72	37.4	2.42	32.32
23.2	-8.52	18.61	28.0	-4.83	23.22	32.8	-1.15	27.83	37.6	2.50	32.43
23.3	-8.43	18.72	28.1	-4.74	23.33	32.9	-1.07	27.93	37.7	2.59	32.53
23.4	-8.35	18.83	28.2	-4.66	23.43	33.0	-0.98	28.04	37.8	2.67	32.64
23.6	-8.26	18.93	28.3	-4.57	23.54	33.1	-0.89	28.14	37.9	2.76	32.75
23.7	-8.18	19.04	28.4	-4.48	23.65	33.2	-0.81	28.26	38.0	2.84	32.86
23.8	-8.09	19.15	28.6	-4.40	23.76	33.3	-0.73	28.36	38.1	2.93	32.96
23.9	-8.01	19.26	28.7	-4.31	23.86	33.4	-0.64	28.47	38.2	3.01	33.07
24.0	-7.92	19.36	28.8	-4.23	23.97	33.6	-0.56	28.57	38.3	3.09	33.18
24.1	-7.83	19.47	28.9	-4.14	24.08	33.7	-0.47	28.68	38.4	3.18	33.28

附录 E: 内部照片和组件

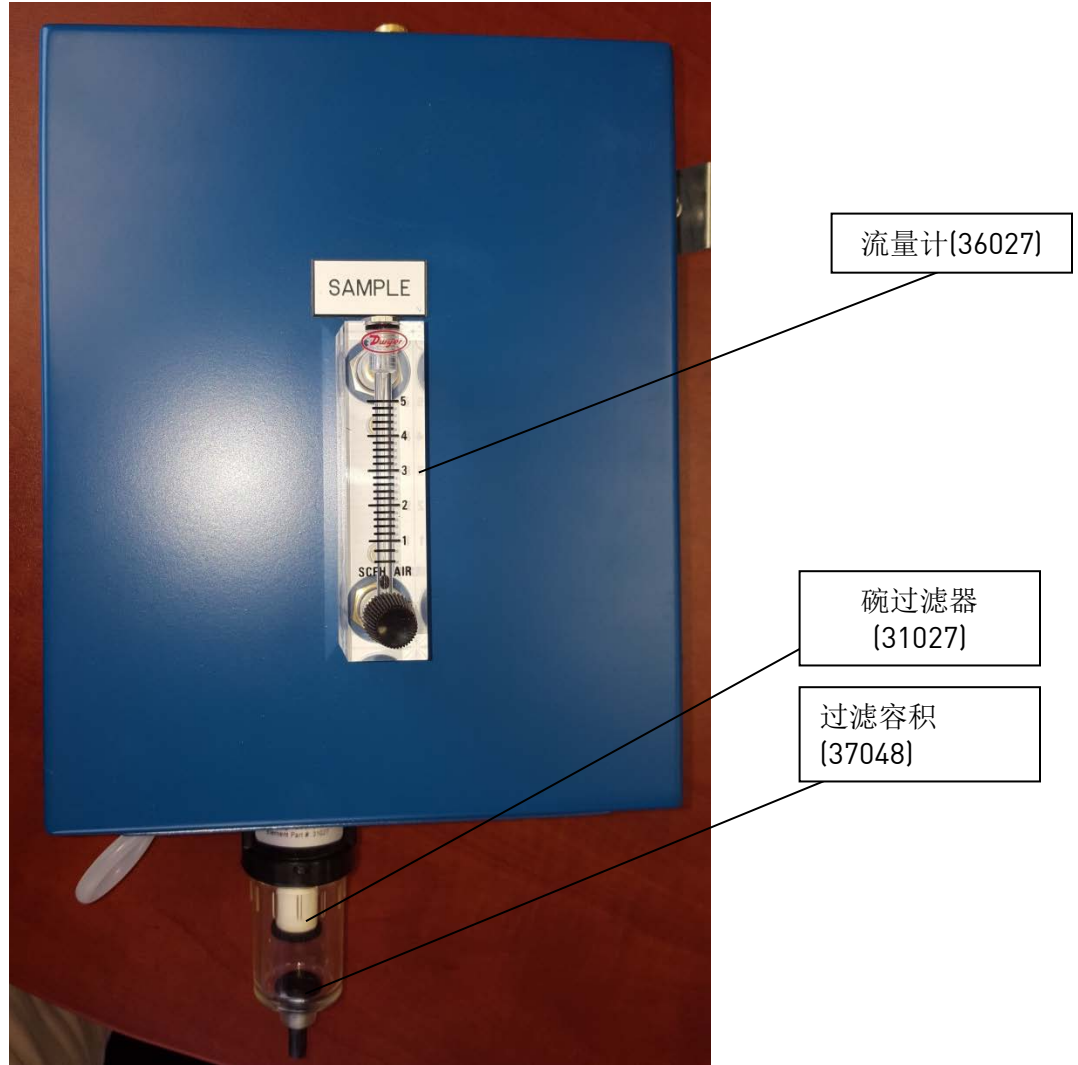


O	C/B - 2.0 AMP		O
O	1131	O	---
O	1133	O	---
O	GND	O	---
O	2531	O	---
O	2541	O	---

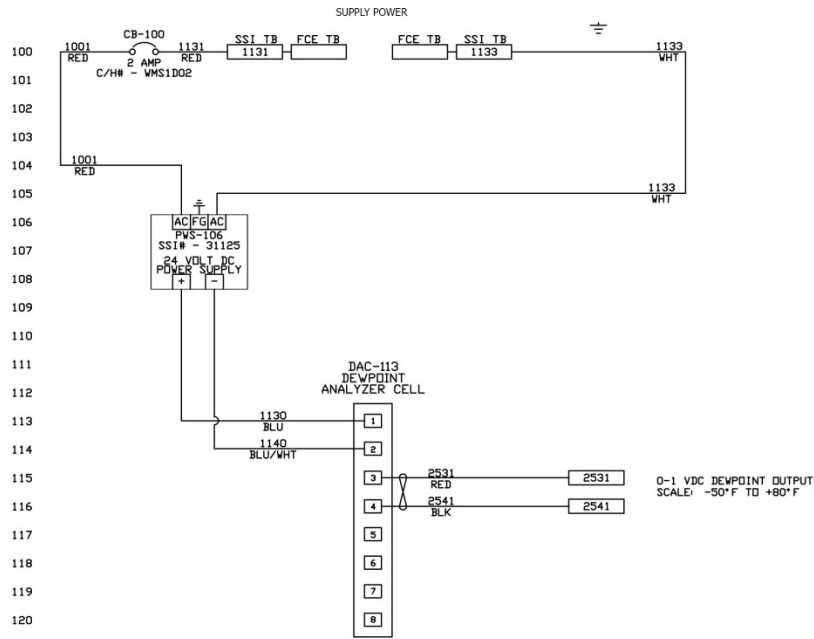
2 Amp Circuit Breaker	
Positive	120V 1 PHASE 60 Hz SUPPLY POWER
Negative	
Ground	
Positive	0-1 VDC DEWPOINT OUTPUT
Negative	







Appendix F: Electrical Schematic



ENCLOSURE SPECIFICATIONS	
INPUT VOLTAGE	100 - 240 VAC
MAXIMUM CURRENT	0.025A @ 120VAC
ENCLOSURE WEIGHT	12 LBS / 5.5 KG

RECOMMENDED SPARE PARTS LIST  
 DEWPOINT SENSOR - P/N-31038  
 POWER SUPPLY - P/N-31125  
 FILTER HOUSING - P/N-37048  
 FILTER ELEMENT - P/N-31027

